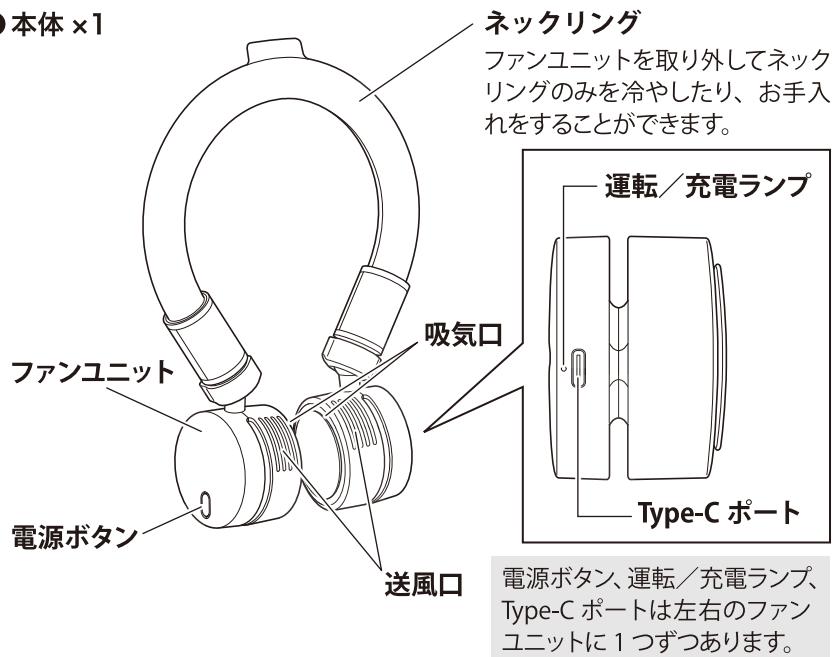
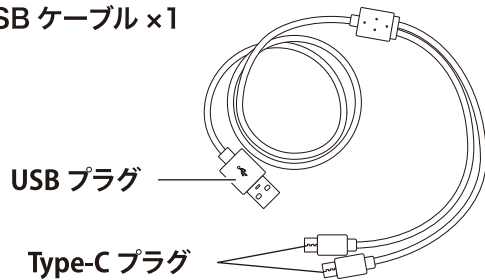


セット内容と各部の名称

● 本体 × 1



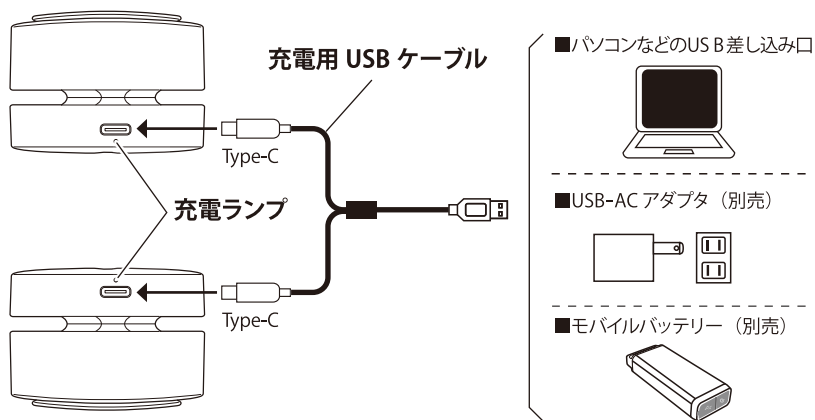
● 充電用 USB ケーブル × 1



充電方法

1 充電用 USB ケーブルの USB プラグを電源の USB 差込口に差し込みます。

電源は USB-AC アダプタ (別売) を使用してコンセントに接続するか、パソコンやモバイルバッテリー (別売) に接続することができます。



2 充電用 USB ケーブルの Type-C プラグを左右それぞれのファンユニットにある Type-C ポートに差し込みます。

充電中は、充電ランプが赤く点滅します。
充電が完了すると、充電ランプが赤く点灯します。
充電が完了したら Type-C ポートから Type-C プラグを抜いてください。

お願い

- 専用の USB-AC アダプタやモバイルバッテリーは販売しておりませんので、市販品 (出力 5V1A 以上推奨) をお買い求めください。
- 無理にプラグを押し込まないでください。故障の原因となります。
- 充電状態を長く継続しないでください。充放電を繰り返し、バッテリーの寿命が短くなる原因となります。

警告

- USB-AC アダプタ及びモバイルバッテリーは必ず PSE 認証を受けているものを使用してください。市販品には粗悪な製品もありますので注意してください。PSE 認証を受けていない製品を使用した場合、思わぬ事故の原因となり大変危険です。また、保証規定の対象外となりますので注意してください。
- 付属の充電用 USB ケーブル以外は絶対に使用しないでください。

リチウムイオン蓄電池 (バッテリー) について

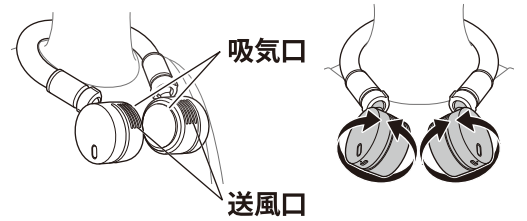
- 充放電可能回数は約 300 回です。繰り返し充電すると満充電時に使用できる時間が少しずつ短くなります。
- 充電はバッテリーの容量をある程度消費してから行ってください。バッテリーが常にフル充電に近い状態で充電を繰り返すと、バッテリーの寿命が短くなります。
- バッテリーが空の状態でも長期間放置すると、バッテリーの寿命を縮めてしまいます。最低でも **3 ヶ月に 1 度、1 時間半程度** の充電を行ってください。
- バッテリーの交換はできません。

使用方法

初めて使用する場合は、必ずフル充電してください。

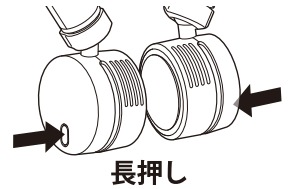
装着方法

図のように送風口を上側に、吸気口を内側に向けて装着します。ファンユニットは 360° 回転して風向きを調整することができます。



電源のオン/オフ

左右のファンユニットにあるそれぞれの電源ボタンを長押しして電源のオン/オフを切り替えます。運転中は、運転/充電ランプが白く点灯します。運転中にバッテリー残量が少なくなると運転/充電ランプが白く点滅します。

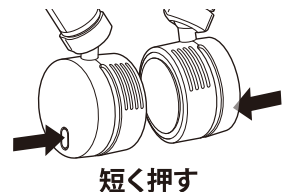


左右のファンユニットは独立して動作しますので、電源をオン/オフするときは、それぞれのファンユニットにある電源ボタンを長押ししてください。

風量切り替え

運転中に左右のファンユニットにあるそれぞれの電源ボタンを短く押します。風量が以下のように切り替わります。

弱 → 中 → 強



注意 送風口や吸気口に髪の毛などが巻き込まれないように注意してください。ケガや故障の原因となります。髪の毛の長い方は束ねるなどしてご使用ください。

ネックリングの冷却方法

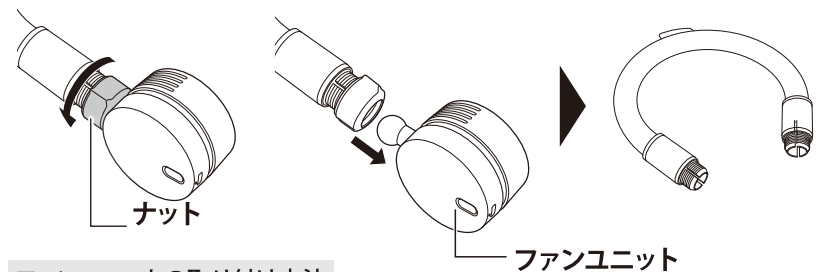
ネックリングの中身は 28°C 以下で自然凍結します。

中身が溶けて液体になったら、28°C 以下の場所にしばらく置くと再凍結します。すぐ使いたい場合や、より冷感がほしい場合は、冷蔵庫や冷水などで冷やしてください。冷蔵庫や冷水で冷やすときは必ずファンユニットを取り外してください。※交換用ネックリングの購入は、販売店または弊社までお問い合わせください。

ファンユニットの取り外し方法

両側を同じ手順で取り外します。

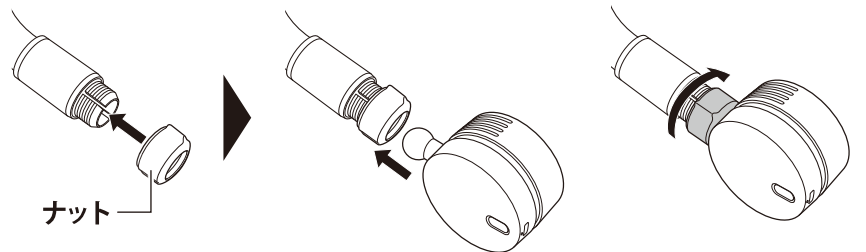
- ① ナットを緩めます。
- ② ファンユニットを引き抜きます。



ファンユニットの取り付け方法

両側を同じ手順で取り付けます。

- ① ナットをかぶせ、ファンユニットのジョイント部を差し込みます。
- ② ナットを締めます。



お手入れ方法

ファンユニット

電源がオフの状態、水で薄めた中性洗剤やせっけん水を布にふくませて表面の汚れを拭き取ってください。送風口や吸気口に付着したホコリは掃除機やエアダスターなどで取り除いてください。

ネックリング

水で薄めた中性洗剤やせっけん水を布にふくませて表面の汚れを拭き取ってください。汚れが目立つ場合は、ファンユニットを取り外して水洗いすることも可能です。

お願い

- 充電中や使用中にお手入れしないでください。
- ベンジンやシンナー、アルコールなどの揮発性有機溶剤が含まれているものは使用しないでください。変色や変形、故障の原因となります。
- ファンユニットを水につけたり、水を掛けたりしないでください。また、濡れた手で触らないでください。感電や故障、破損の原因となります。