

保証規定

- 保証期間内に取扱説明書に記載された通りの使用方法で故障した場合には、本保証書に記載された内容及び条件に基づき無料修理いたします。但し、消耗品は除きます。
- 本体を落として破損した場合は保証規定の対象外となります。
- 保証期間内でも次のような場合は有料修理となります。
 - 本保証書の紛失、あるいは提示がないとき。
 - 本保証書の所定事項への未記入、改ざんが認められるとき。
 - 販売店による、販売店の表示、印、購入年月日の記入がないとき。
 - お買い上げ後の運送、移動、落下などによる故障や損傷のとき。
 - 火災、地震、水害、公害、その他の天変地異による故障や損傷のとき。
 - 改造、使用方法、使用者の責任に帰すと認められる故障や損傷のとき。
 - 注意事項を遵守しなかった原因による故障や損傷のとき。
 - PSE認証を受けていない製品を本体の電源として使用したとき。
- 修理依頼の場合は、お買い上げの販売店、取扱店へ保証書を添えてご持参ください。
- 送付による修理依頼の場合、お客様にて往復送料のご負担となります。
- 本保証書の再発行は致しません。紛失しないよう大切に保管してください。
- 本保証は日本国内においてのみ有効です。
※通信販売などのご購入で販売店印がない場合は、お買上票などご購入日が明確に証明できるものを一緒に保管し、修理のご依頼の際に保証書に添付してください。

保証書

商品名 : iFan Reel アイファンリール (IF-RL24)

ご購入日 : 年 月 日

お名前 :

ご住所 :

お電話 : Eメール :

販売店名・取扱店名/印

保証期間
ご購入日より
6ヶ月

TX03V01

輸入販売元

ELaice

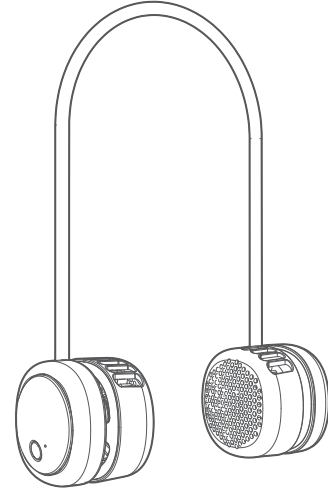
エリス株式会社 〒150-0021 東京都渋谷区恵比寿西 1-16-6
www.elalice.jp Tel: 03-6809-0320 Mail: support@elalice.jp

iFan Reel

アイファン リール

取扱説明書

アイファンリールをお買い上げ頂き誠にありがとうございます。ご使用前に必ずこの説明書をお読みください。この説明書は保証書も兼ねていますので、お読みになった後も大切に保管してください。
※仕様及びデザインは、改良のため予告なく変更される場合があります。



保証書付



本体を落とさないでください。本体を落とし、破損した場合は使用しないでください。本体にヒビが入ったり、割れたりしてケガをするおそれがあり大変危険です。また、落として破損した場合は保証規定の対象外となります。

安全上の注意 ※安全にお使いいただくために必ずお読みください。



異常な発熱、煙が出ている、異臭や異音がするなどの異常が発生した場合は直ちに使用を中止し、弊社までご連絡ください。



取り扱いを誤ると、死亡や重傷に結びつく可能性がある内容

- 万一、異常な発熱、煙が出る、異臭や異音など異常に気が付いた場合は、直ちに使用を中止し、電源を切って、充電中の場合は充電用USBケーブルを外し、すぐに弊社までご連絡ください。異常な状態のまま使用すると火災・感電の原因となります。
- 本製品を使用したまま眠らないでください。事故やケガの原因となります。
- お客様自身による修理・改造はしないでください。火災・感電の原因となります。内部の点検・調整・修理は販売店または弊社にご依頼ください。
- 落としたり、強い衝撃や振動を与えたりしないでください。故障・破損の原因となります。故障や破損、異常を感じた際はすぐに使用を中止し、弊社までご連絡ください。
- USB-ACアダプタ及びモバイルバッテリーは必ずPSE認証を受けているものを使用してください。市販品には粗悪な製品もありますので注意してください。PSE認証を受けていない製品を使用した場合、思わぬ事故の原因となり大変危険です。また、保証規定の対象外となりますので注意してください。
- 本体を水につけたり、水を掛けたりしないでください。また、濡れた手で触らないでください。感電や故障、破損の原因となります。
- 子供だけで使用させないでください。感電やケガ、思わぬ事故の原因となります。
- 次のような場所での使用や保管はしないでください。火災や感電などの原因となります。
 - ストーブなどの暖房機器や火気の近く
 - 直射日光の強い場所、炎天下の車内など高温になる場所
 - 有機溶剤（シンナー、塗料など）、ガスを使用している近く
 - 加湿器や、洗濯機の近く、風呂場、台所などの水場や高温になる場所
 - 乳幼児やペットの手が届くところ



取り扱いを誤ると、軽傷を負う可能性や、家屋・家財などの物的損害に結びつく可能性がある内容

- USBプラグ、Type-Cプラグ、USB差し込み口、Type-Cポートなどにゴミやホコリ、金属片などが付着しないようにしてください。発熱や発火の原因となります。
- 充電中に、充電用USBケーブルの上に物を置くなどしないでください。火災や故障、破損の原因となります。
- 充電用USBケーブルを抜き差しするときは、必ずプラグの先端部分を持って抜き差ししてください。また、ケーブルを加工したり、無理に曲げたり、ねじったり、引っ張ったりしないでください。ケガや事故、故障の原因となります。
- 本体運転中、吸気口や送風口に布状のものをかぶせないでください。ファンの部分が過熱しケガや故障、破損の原因となります。
- 吸気口や送風口のすき間に髪の毛やひも状のもの、衣服、指、針金などの異物を入れないでください。万一、異物が内部に入った場合は、電源を切り使用を中止してください。そのまま使用すると感電やケガ、動作異常の原因となります。
- 長時間連続して身体に当てないでください。健康を害するおそれがあります。
- お手入れをする場合は、ベンジンやシンナー、アルコールなどの揮発性有機溶剤が含まれているものは使用しないでください。変色や変形、故障の原因となります。

製品の廃棄について

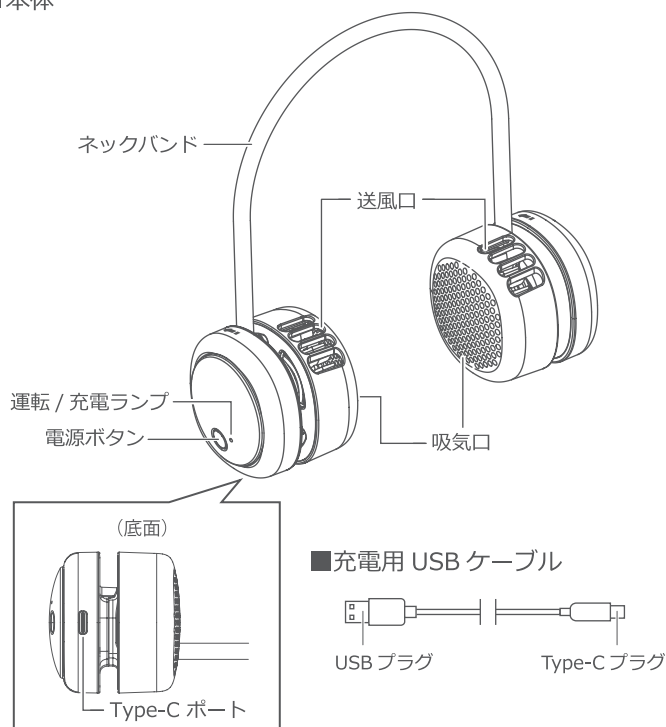


Li-ion

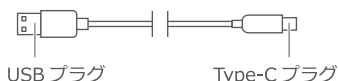
この製品にはリチウムイオン蓄電池を使用しています。通常の家庭ごみとして廃棄することはできません。不要になった製品を廃棄する場合、自治体の指示に従ってください。廃棄方法が分からない場合は、弊社HP(<https://www.elalice.jp/information/recycle/>)にてご確認ください。

各部名称

■本体



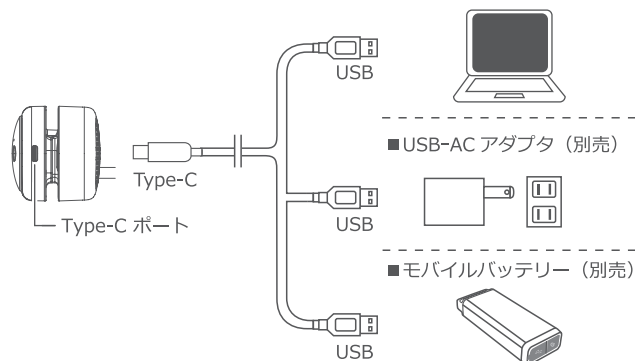
■充電用 USB ケーブル



充電方法

1. 充電用USBケーブルのUSBプラグをパソコン等のUSB差し込み口や、予めコンセントへ差し込んだ別売のUSB-ACアダプター、またはモバイルバッテリーのUSB差し込み口へ接続します。
2. 充電用USBケーブルのType-CプラグをType-Cポートに差し込みます。
3. 充電中は充電ランプが赤く点灯し、充電が完了すると緑色に点灯します。
4. 充電が完了したらType-CポートからType-Cプラグを抜いてください。

■パソコンなどのUSB差し込み口



⚠注意

- ・専用のUSB-ACアダプターやモバイルバッテリーは販売しておりませんので、市販品（出力5V1A以上推奨）をお買い求めください。
- ・USB-ACアダプター及びモバイルバッテリーは必ずPSE認証を受けているものを使用してください。市販品には粗悪な製品もありますので注意してください。PSE認証を受けていない製品を使用した場合、思わぬ事故の原因となり大変危険です。また、保証規定の対象外となりますので注意してください。
- ・付属の充電用USBケーブル以外は絶対に使用しないでください。
- ・無理にプラグを押し込まないでください。故障の原因となります。
- ・充電状態を長く継続しないでください。充放電を繰り返し、バッテリーの寿命が短くなる原因となります。

■リチウムイオン蓄電池（バッテリー）について

- 充放電可能回数は約300回です。繰り返し充電すると満充電時に使用できる時間が少しずつ短くなります。
- 充電はバッテリーの容量をある程度消費してから行ってください。バッテリーが常にフル充電に近い状態で充電を繰り返すと、バッテリーの寿命が短くなります。
- バッテリーが空の状態でも長期間放置すると、バッテリーの寿命を縮めてしまいます。最低でも3ヶ月に1度、1時間半程度の充電を行ってください。
- バッテリーの交換は出来ません。

使用方法

初めて使用する場合は、必ずフル充電してください。

■運転を開始する

1. 電源ボタンを押すと、運転ランプが青く点灯し運転が開始されます。
2. 運転中、電源ボタンを1回押すごとに風量切り替え及び電源OFFにすることができます。
→ 弱 → 中 → 強 → OFF

■装着する

吸気口を内側に向けて装着してください。



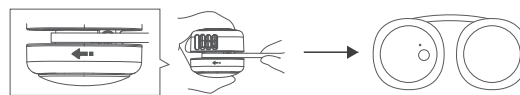
■風向きを調整する

ネックバンドの幅や向きを変えたり、送風口の向きを変えて風向きを調整することができます。
※ファンの部分を **180°以上** 回転させないでください。破損や内部配線が断線する原因となります。



■折り畳む

ネックバンドをファンの溝の部分に巻き付けることで、折り畳むことができます。
※ネックバンドを逆方向に巻きつけると、付け根部分の破損や内部配線が断線する原因となります。



ネックバンドを片手で持ちながら、ファン本体を矢印の方向に回転させてネックバンドを巻きつけます。

⚠注意

- ・ネックバンドを鋭角に曲げたり、同じ場所を繰り返し曲げないでください。破損や内部配線が断線する原因となります。
- ・ネックバンドをあまり頻繁に折り曲げると、本体を正常に折り畳むことができなくなる場合があります。
- ・送風口や吸気口に髪の毛などが巻き込まれないように注意してください。怪我や故障の原因となります。髪の毛の長い方は束ねるなどしてご使用ください。

メンテナンス方法

1. 電源ボタンがOFFになっていることを確認してください。充電中や使用中にメンテナンスはしないでください。
2. 水で薄めた中性洗剤やせっけん水を布にふくませて表面の汚れを拭き取ってください。
3. 送風口や吸気口に付着したホコリは掃除機やエアダスターなどで取り除いてください。

⚠注意

- ・ベンジンやシンナー、アルコールなどの揮発性有機溶剤が含まれているものは使用しないでください。変色や変形、故障の原因となります。
- ・本体を水につけたり、水を掛けたりしないでください。また、濡れた手で触らないでください。感電や故障、破損の原因となります。

仕様

型番	: IF-RL24
入力	: DC 5V 1000 mA (USB 充電式)
充電電池	: リチウムイオン蓄電池 3.7V 1600mAh 5.92Wh
充電時間	: 約 3 時間※ ¹
連続使用時間	: 約 1 ~ 4.5 時間※ ²
外形寸法	: (折り畳み時) 約 110×51×55mm (展開時) 最大約 500×51×55mm※ ³
風量	: 3段階
本体重量	: 約 180g
材質	: ABS、シリコン
付属品	: 充電用 USB ケーブル
製造国	: 中国

※¹ 充電時間は接続機器の電源供給能力が低い場合に極端に長くなる可能性があります。

※² 使用時間は使用する風量の強さにより異なります。

※³ ネックバンドを曲げずに最大限伸ばした時の外形寸法。